

CGAV

ЗАДВИЖКИ

ОБЩИЕ ХАРАКТЕРИСТИКИ

Задвижки Ayvaz CGAV изготавливаются в соответствии со стандартами проектирования API 600 и имеют широкий спектр применения в промышленности благодаря своей конструкции, устойчивой к высоким давлениям и температурам.

Задвижки Ayvaz CGAV могут быть выполнены в различных материалах корпуса, материалах обшивки, классах давления и типах присоединения в соответствии со стандартами API в зависимости от условий эксплуатации.

Общие характеристики

- Компактная и прочная конструкция для жидких сред с высокой температурой и давлением
- Разнообразные конструкции, подходящие для различных условий эксплуатации
- Низкое трение и долгий срок службы
- Полная герметичность благодаря уплотнительной группе
- Легко снимаемая и ремонтируемая конструкция вала и диска
- Высокая производительность в режиме ON-OFF

Дизайн

- Привинчивающаяся головка
- Шпindel OS&Y или шпindel RS
- Гибкий или твердый затвор
- Ручной или электрический привод

Среды

- Насыщенный пар
- Перегретый пар
- Газ
- Нефть и производные
- Вода
- Воздух
- Различные химические жидкости
- Кислота

Применение

- Нефтехимические заводы
- Нефтеперерабатывающие заводы
- Электростанции
- Металлургические заводы
- Химические заводы
- Пищевые производства
- Целлюлозно-бумажное производство
- Производители котлов
- Горнодобывающие предприятия
- Цементные заводы
- Заводы по производству удобрений

Стандарты проектирования

Стандарты проектирования:

- API600

Стандарты соединений:

- Фланцевое: ANSI B16.5 (RF)

- Сварное: ANSI B16.25 (BW)

Стандарт L (F-F): - ANSI B16.10

Стандарт испытаний: - API598

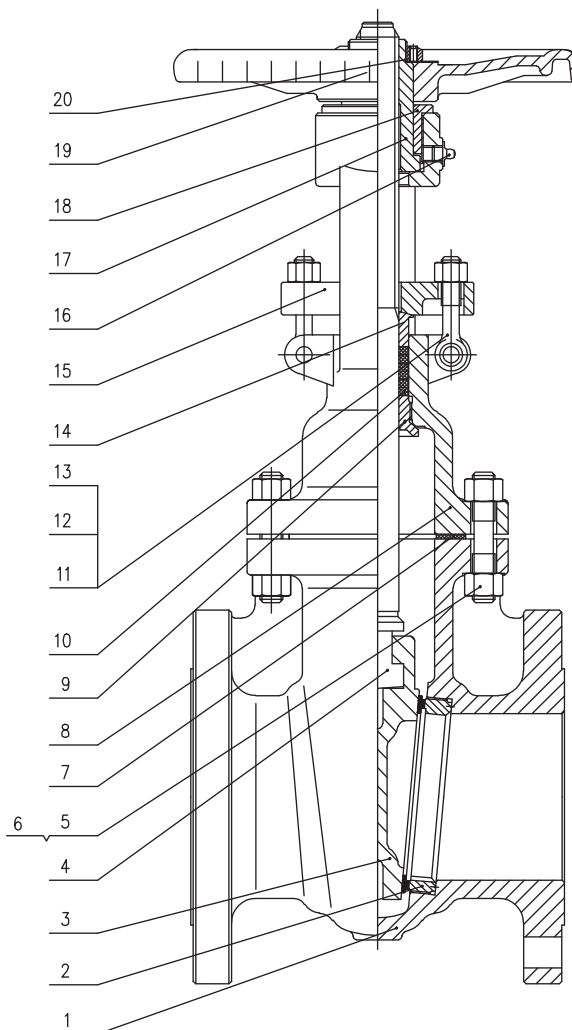
Стандартные материалы корпуса		
Код	Материал	Рабочая температура
WCB	ASTM A216 WCB	-29 °C/+425 °C
LCB	ASTM A352 LCB	-46 °C/+345 °C
WC6	ASTM A217 WC6	-29 °C/+595 °C
CF8	ASTM A351 CF8	-196 °C/+600 °C
CF8M	ASTM A351 CF8M	-196 °C/+600 °C
C95800	ASTM B148 C95800	-10 °C/+200 °C

Размеры:

- ДУ50 (2") - ДУ1200 (48")

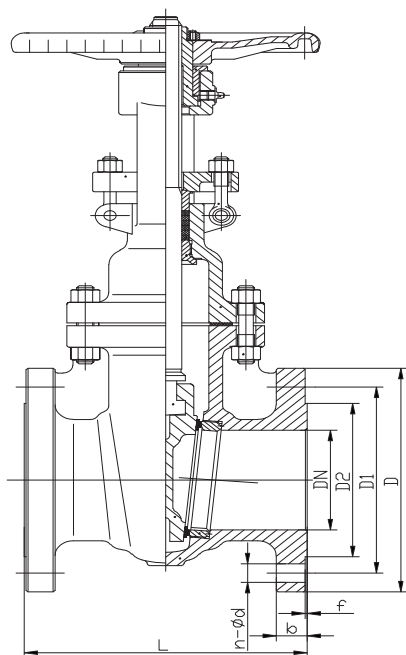
Класс давления:

- Класс 150 - Класс 1500

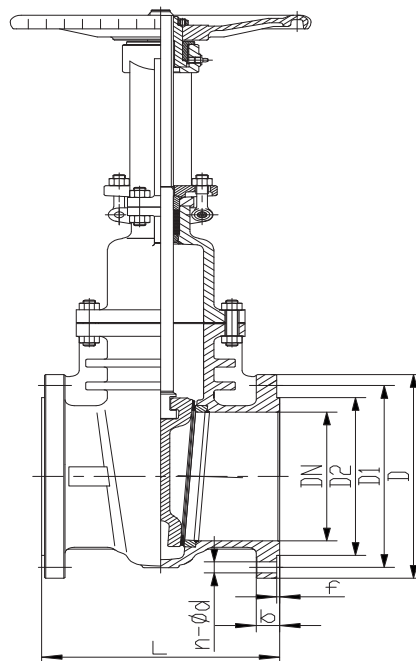


СТАНДАРТНЫЙ ПЕРЕЧЕНЬ ДЕТАЛЕЙ						
No	Наименование	CGAV-10	CGAV-20	CGAV-30	CGAV-40	CGAV-50
1	Корпус	A216 WCB	A217 WC6	A352 LCB	A351 CF8	A351 CF8M
2	Седло	A105+STL	A217 WC6+STL	LF2+SS304	A351 CF8	A351 CF8M
3	Затворный орган	A216 WCB+13 CR	A217 WC6+STL	A352 LCB+SS304	A351 CF8	A351 CF8M
4	Шток	A276 410	A276 410	A276 304	A276 F304	A182 F316
5	Накидная гайка	A194 2H	A194 4	A194 7	A194 8	A194 8
6	Крышечный болт	A193 B7	A193 B16	A320 L7	A193 B8	A193 B8
7	Прокладка крышки	SS304+Графит	SS304+Графит	SS304+Графит	SS304+Графит	SS316+Графит
8	Крышка	A216 WCB	A217 WC6	A352 LCB	A351 CF8	A351 CF8M
9	Заднее седло	A276 410	A276 WC6	A276 304	A276 F304	A276 F316
10	Уплотнение	Графит	Графит	Графит	Графит	Графит
11	Штифт	Углеродистая сталь	Углеродистая сталь	Углеродистая сталь	Углеродистая сталь	Углеродистая сталь
12	Штифт	A193 B7	A193 B16	A320 L7	A193 B8	A193 B8
13	Штифтовая гайка	A194 2H	A194 4	A194 7	A194 8	A194 8
14	Крышка уплотнения	A276 410	A276 410	A276 410	A276 F304	A276 F316
15	Уплотнительный фланец	A216 WCB	A217 WC6	A352 LCB	A182 F304	A351 CF8
16	Насадка	Латунь	Латунь	Латунь	Нержавеющая сталь	Нержавеющая сталь
18	Уплотнение штока	A536	A536	A536	A536	A536
19	Волан	Ковкий чугун	Ковкий чугун	Ковкий чугун	Ковкий чугун	Ковкий чугун
20	Гайка волана	Углеродистая сталь	Углеродистая сталь	Углеродистая сталь	Углеродистая сталь	Углеродистая сталь

CGAV ЗАДВИЖКИ



2"-8"



10"-16"

CGAV Класс 150 (RF)

DIA	DN	D	D1	D2	b	n-ød	L	f
2"	50	150	120,7	92,1	16	4-ø19	178	1.6
2 1/2"	65	180	139,7	104,8	17,5	4-ø19	190	1.6
3"	80	190	152,4	127	19,5	4-ø19	203	1.6
4"	100	230	190,5	157,2	24	8-ø19	229	1.6
5"	125	255	215,9	185,7	24	8-ø22	254	1.6
6"	150	280	241,3	215,9	25,5	8-ø22	267	1.6
8"	200	345	298,5	269,9	29	8-ø22	292	1.6
10"	250	405	362	323,8	30,5	12-ø25	330	1.6
12"	300	485	431,8	381	32	12-ø25	356	1.6
14"	350	535	476,3	412,8	35	12-ø29	381	1.6
16"	400	595	539,8	469,9	37	12-ø29	406	1.6

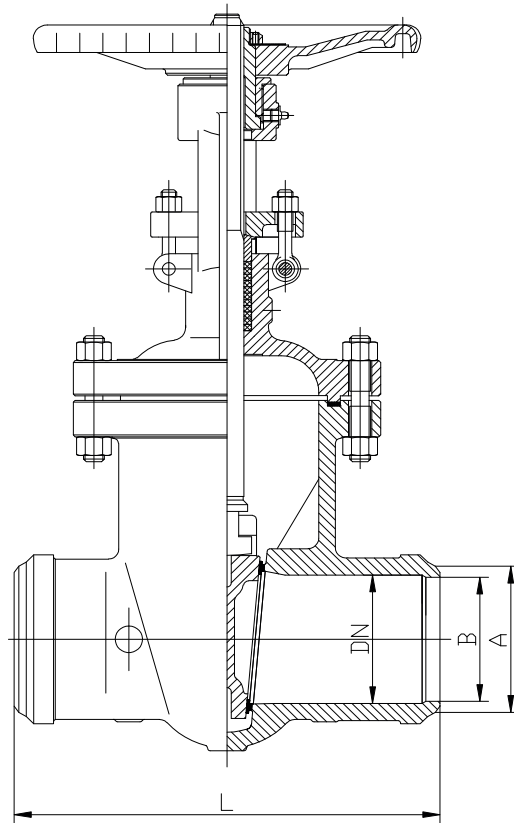
CGAV Класс 300 (RF)

DIA	DN	D	D1	D2	b	n-ød	L	f
2"	50	165	127	92	23	8-ø19	216	1.6
2 1/2"	65	190	149	105	26	8-ø22	241	1.6
3"	80	210	168,5	127	29	8-ø22	282	1.6
4"	100	255	200	157	32	8-ø22	305	1.6
5"	125	280	235	186	35,5	8-ø22	381	1.6
6"	150	320	270	216	37	12-ø22	403	1.6
8"	200	380	330	270	42	12-ø25	419	1.6
10"	250	445	387,5	324	48	16-ø29	457	1.6
12"	300	520	451	381	51,5	16-ø32	502	1.6
14"	350	585	514,5	413	54,5	20-ø32	762	1.6
16"	400	650	571,5	470	58	20-ø35	838	1.6

CGAV Класс 600 (RF)

DIA	DN	D	D1	D2	b	n-ød	L	f
2"	50	165	127	92,1	25,4	8-ø19	292	6.4
2 1/2"	65	190	149,2	104,8	28,6	8-ø22	330	6.4
3"	80	210	168,3	127	31,8	8-ø22	356	6.4
4"	100	275	215,9	157,2	38,1	8-ø25	432	6.4
5"	125	330	266,7	185,7	44,5	8-ø29	508	6.4
6"	150	355	292,1	215,9	47,7	12-ø29	559	6.4
8"	200	420	349,2	269,9	55,6	12-ø32	660	6.4
10"	250	510	431,8	323,8	63,5	16-ø35	787	6.4
12"	300	560	489	381	66,7	20-ø35	838	6.4
14"	350	605	527	412,8	69,9	20-ø38	889	6.4
16"	400	685	603,2	469,9	76,2	20-ø41	991	6.4

CGAV ЗАДВИЖКИ



CGAV Класс 600 (BW)						
DIA	ДУ	A	B	SCH	L	
2 1/2"	65	75	62,5	40	330	
3"	80	91	78	40	356	
4"	100	117	102	40	432	
5"	125	144	128	40	508	
6"	150	172	154	40	559	
8"	200	223	203	40	660	
10"	250	278	254,5	40	787	
12"	300	329	303	40	838	

CGAV ЗАДВИЖКИ

Рабочая температура	Класс 150					Класс 300					Класс 600				
	WCB	LCB	WC6	CF8	CF8M	WCB	LCB	WC6	CF8	CF8M	WCB	LCB	WC6	CF8	CF8M
-46 °C		18,4		19,0	19,0		48,0		49,6	49,6		96,0		99,3	99,3
-29 °C/30 °C	19,6	18,4	19,8	19,0	19,0	51,1	48,0	51,7	49,6	49,6	102,1	96,0	103,4	99,3	99,3
50 °C	19,2	18,2	19,5	18,3	18,4	50,1	47,5	51,7	47,8	48,1	100,2	94,9	103,4	95,6	96,2
100 °C	17,7	17,4	17,7	15,7	16,2	46,6	45,3	51,5	40,9	42,2	93,2	90,7	103,0	81,7	84,4
150 °C	15,8	15,8	15,8	14,2	14,8	45,1	43,9	49,7	37,0	38,5	90,2	87,9	99,5	74,0	77,0
200 °C	13,8	13,8	13,8	13,2	13,7	43,8	42,5	48,0	34,5	37,5	87,6	85,1	95,9	69,0	71,3
250 °C	12,1	12,1	12,1	12,1	12,1	41,9	40,8	46,3	32,5	33,4	83,9	81,6	92,7	65,0	66,8
300 °C	10,2	10,2	10,2	10,2	10,2	39,8	38,7	42,9	30,9	31,6	79,6	77,4	85,7	61,8	63,2
325 °C	9,3	9,3	9,3	9,3	9,3	38,7	37,6	41,4	30,2	30,9	77,4	75,2	82,6	60,4	61,8
350 °C	8,4	8,4	8,4	8,4	8,4	37,6	36,4	40,3	29,6	30,3	75,1	72,8	80,4	59,3	60,7
375 °C	7,4	7,4	7,4	7,4	7,4	36,4	35	38,9	29,0	29,9	72,7	69,9	77,6	58,1	59,8
400 °C	6,5	6,5	6,5	6,5	6,5	34,7	32,6	36,5	28,4	29,4	69,4	65,2	73,3	56,9	58,9
425 °C	5,5	5,5	5,5	5,5	5,5	28,8	27,3	35,2	28,0	29,1	57,5	54,6	70,0	56,0	58,3
450 °C	4,6	4,6	4,6	4,6	4,6	23,0	21,6	33,7	27,4	28,8	46,0	43,2	67,7	54,8	57,7
475 °C	3,7	3,7	3,7	3,7	3,7	17,4	15,7	31,7	26,9	28,7	34,9	31,3	63,4	53,9	57,3
500 °C	2,8	2,8	2,8	2,8	2,8	11,8	11,1	25,7	26,5	28,2	23,5	22,1	51,5	48,9	56,5
538 °C	1,4	1,4	1,4	1,4	1,4	5,9	5,9	14,9	24,4	25,2	11,8	11,8	29,8	47,1	50,0
550 °C			1,4	1,4	1,4			12,7	23,6	25,0			25,4	41,7	49,8
575 °C			1,4	1,4	1,4			8,8	20,8	24,0			17,6	33,8	47,9
600 °C			1,4	1,4	1,4			6,1	16,9	19,9			12,2	27,6	39,8

Рабочая температура	Класс 900					Класс 1500				
	WCB	LCB	WC6	CF8	CF8M	WCB	LCB	WC6	CF8	CF8M
-46 °C		144,1		148,9	148,9		240,1		248,2	248,2
-29 °C/30 °C	153,2	144,1	155,1	148,9	148,9	255,3	240,1	258,6	248,2	248,2
50 °C	150,4	142,4	155,1	143,5	144,3	250,6	237,3	258,6	239,1	240,6
100 °C	139,8	136,0	154,4	122,6	126,6	233,0	226,7	257,4	204,3	211,0
150 °C	131,4	131,8	149,2	111,0	115,5	225,4	219,7	248,7	185,0	192,5
200 °C	125,8	127,6	143,9	103,4	107,0	219,0	212,7	239,8	172,4	178,3
250 °C	119,5	122,3	139,0	97,5	100,1	209,7	203,9	231,8	162,4	166,9
300 °C	116,1	116,1	128,6	92,7	94,9	199,1	193,4	214,4	154,6	158,1
325 °C	112,7	112,7	124,0	90,7	92,7	193,6	187,9	206,6	151,1	154,4
350 °C	109,1	109,2	120,7	88,9	91,0	187,8	182,0	201,1	148,1	151,6
375 °C	104,2	104,9	116,5	87,1	89,6	181,8	174,9	194,1	145,2	149,4
400 °C	86,3	97,9	109,8	85,3	88,3	173,6	163,1	183,1	142,2	147,2
425 °C	69,0	81,9	105,1	84,0	87,4	143,8	136,5	175,1	140,0	145,7
450 °C	52,3	64,8	101,4	82,2	86,5	115,0	107,9	169,0	137,0	144,2
475 °C	35,3	47,0	95,1	80,8	86,0	87,2	78,3	158,2	134,7	143,4
500 °C	35,3	33,2	77,2	79,5	84,7	58,8	55,4	128,6	132,4	140,9
538 °C	17,7	17,7	44,7	73,3	75,2	29,5	29,5	74,5	122,1	125,5
550 °C			38,1	70,7	74,8			63,5	117,8	124,9
575 °C			26,4	62,5	71,8			44,0	104,2	119,7
600 °C			18,3	50,6	59,7			30,5	84,4	99,5

* Мы настоятельно рекомендуем НЕ ИСПОЛЬЗОВАТЬ оборудование при таких температурах.



HEAD OFFICE - MAIN FACTORY

Atatürk Sanayi Bölgesi Hadımköy Mahallesi
Mustafa İnan Caddesi No: 44 Arnavutköy - İstanbul
Tel: +90 212 771 01 45 (pbx) | Fax: +90 212 771 47 27
info@ayvaz.com | www.ayvaz.com



Cona
Caserta / Italy
Tel : +39 0823 187 3988
rmolaro@ayvaz.com



Ayvaz Ukraine
Kiev / Ukraine
Tel : +380 44 390 57 57
info@ayvaz.com.ua



Tricorr
Warsaw / Poland
Tel : +48 530 030 810
tricorr@tricorr.eu



Ayvaz Germany
Viernheim / Germany
Tel : +49 62046014399
germany@ayvaz.com



Ayvaz Serbia
Belgrade / Serbia
Tel : +381 61 658 70 52
yakbiyik@ayvaz.com



Ayvaz Azerbaijan
Baku / Azerbaijan
Tel : +99(455)579-84-32
ahayatov@ayvaz.com



Ayvaz Kazakhstan LLP
Almaty / Kazakhstan
Tel : +7 (727) 327 97 57
www.ayvaz.kz



Ayvaz N
Isperih / Bulgaria
Tel : +359 8431 27 32
office@ayvaz-n.eu



Ayvaz Vietnam
HCMC / Vietnam
Tel : +84 89 8508345
ggursoy@ayvaz.com



Ayvaz China
Ningbo / China
Tel : +86 152 5830 7361
msahin@ayvaz.com



Ayvaz Egypt
Cairo / Egypt
Tel : +20 122 819 78 29
andrew.eid@ayvaz.com



Ayvaz Gulf
Dubai / U.A.E.
Tel : +971 563550822
+971 501306871
mideast@ayvaz.com



Ayvaz Americas
Rhode Island
Tel : +1 401 737 8380
americas@ayvaz.com