

TDK-71

ТЕРМОДИНАМИЧЕСКИЙ КОНДЕНСАТООТВОДЧИК

ОБЩИЕ ХАРАКТЕРИСТИКИ

Детали термодинамических конденсатоотводчиков "Ayvaz" TDK-71 изготовлены из нержавеющей стали, корпус - из литой или нержавеющей стали. В рабочих условиях противодавление не должно превышать 80% от входного давления, в противном случае конденсатоотводчик закроется. TDK-71 производит прерывистое удаление конденсата по мере его поступления. Могут поставляться все запасные части, которые легко заменяются. В нижней части корпуса находится фильтр Y-типа, который легко доступен для очищения по мере необходимости.

Термодинамические конденсатоотводчики TDK-71, для эффективной и правильной работы в течение длительного времени, должны устанавливаться на трубопроводах в горизонтальном положении. Для проведения технического обслуживания и замены конденсатоотводчиков соответствующая запорная арматура должна быть установлена в безопасное положение.

Особенности

Корпус	Нержавеющая сталь A743(CA 40F)
Крышка	Нержавеющая сталь AISI 304
Внутренние части	Нержавеющая сталь AISI 304
Соединение	Резьбовое, фланцевое

Условия эксплуатации

Номинальное давление корпуса: PN63

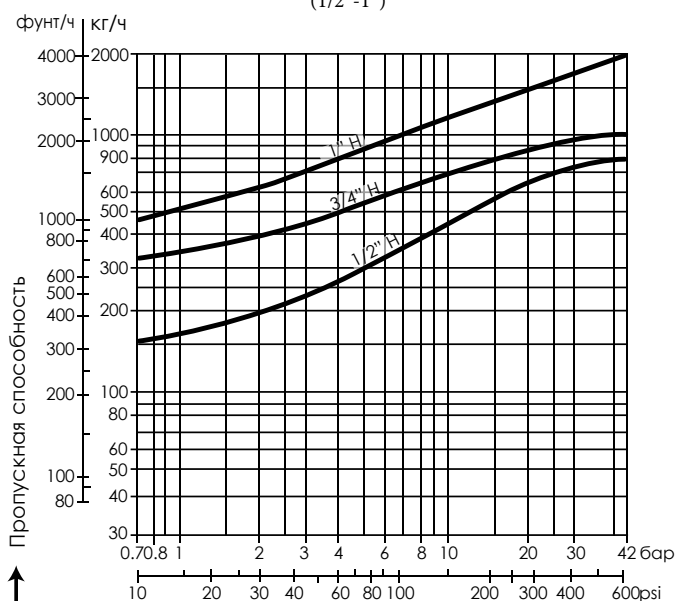
Максимальный перепад давления: 42 бар

Макс. рабочая температура (ТМО): +400°C

Минимальное давление на входе: 1.5 бар

Пропускная способность

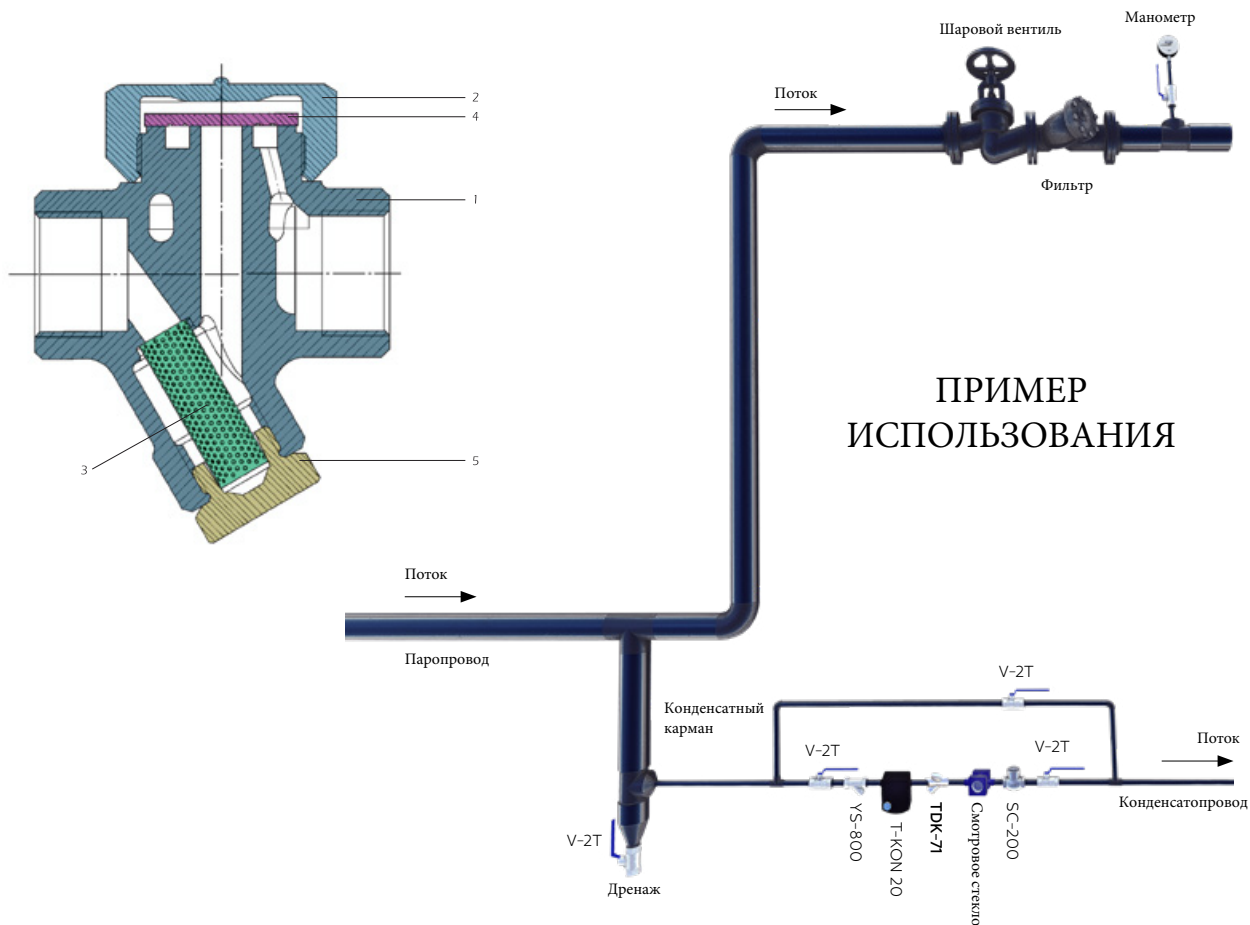
(1/2"-1")



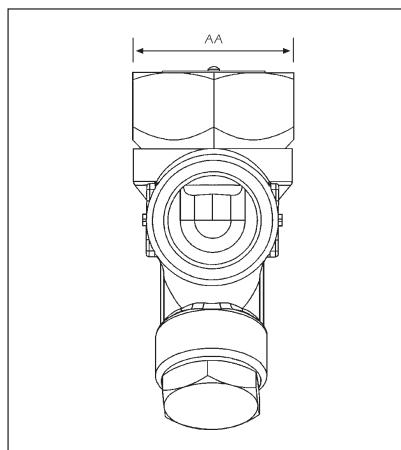
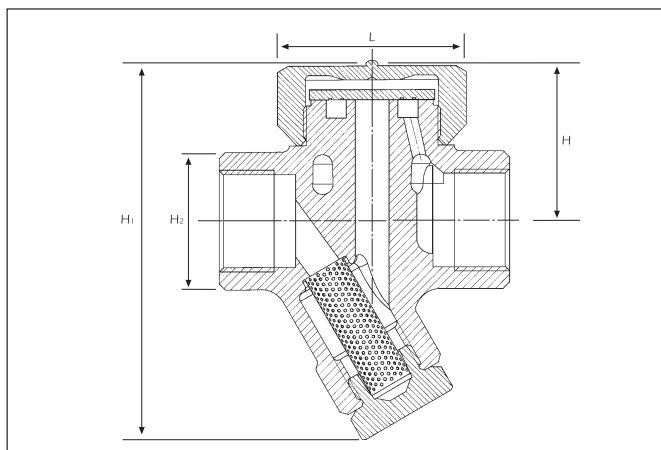
→ Перепад давления
 $\Delta P = \text{Давление на входе} - \text{Давление на выходе}$



TDK-71 ТЕРМОДИНАМИЧЕСКИЙ КОНДЕНСАТООТВОДЧИК



ПРИМЕР ИСПОЛЬЗОВАНИЯ



ЗАПАСНЫЕ ЧАСТИ		
No	Название	Материал
1	Корпус	Нержавеющая сталь ASTM A743(CA40F)
2	Крышка	Нержавеющая сталь AISI 304
3	Ситечко фильтра	Нержавеющая сталь AISI 304
4	Диск	Нержавеющая сталь AISI 420
5	Сливной болт	Нержавеющая сталь AISI 304

РАЗМЕРЫ					
Размер	L	H	H1	H2	AA
1/2"	78	41	95	33	41
3/4"	90	43	110	39	41
1"	95	52	124	45	55

Размер (mm)	1/2"-3/4"-1"
Вес (kg)	0,94-1,1-1,6

TDK-71

ТЕРМОДИНАМИЧЕСКИЙ КОНДЕНСАТООТВОДЧИК



ЦЕНТРАЛЬНЫЙ ОФИС - ЗАВОД

Atatürk Sanayi Bölgesi Hadımköy Mahallesi Mustafa İnan Caddesi No: 44 Arnavutköy - İSTANBUL
Tel: +90 212 771 01 45 (pbx) | Fax: +90 212 771 47 27
info@ayvaz.com | www.ayvaz.com

Cona
Caserta/Italy
Tel: +39 0823 187 3988
rmolaro@ayvaz.com

Ayvaz Serbia
Belgrad/Serbia
Tel: +381 61 658 70 52
yakbiyik@ayvaz.com

Ayvaz Germany
Viernheim/Germany
Tel: +49 62046014399
germany@ayvaz.com

Ayvaz Ukraine
Kiev/Ukraine
Tel: +380 44 390 57 57
info@ayvaz.com.ua

Tricorr
Warsaw/Poland
Tel: +48-32-783-295-1
tricorr@tricorr.eu

Haci Ayvaz M.E.
Dubai/U.A.E
Tel: +971 563550822
+971 501306871
mideast@ayvaz.com

Ayvaz China
Cixi City/China
Tel: +86 0574 5897 3851
info@ayvazchina.com

Ayvaz Kazakhstan LLP
Almaty/Kazakhstan
Tel: +7 (727) 327 97 57
info_kz@ayvaz.com
www.ayvaz.kz

Ayvaz N
Isperih/Bulgaria
Tel: +359 8431 27 32
office@ayvaz-n.eu