



# KV-14

## ПОВОРОТНЫЙ ЗАТВОР/LUG TYPE

### ОБЩИЕ ХАРАКТЕРИСТИКИ

Закрывающий элемент в поворотном затворе представляет собой вращающийся вал, который расположен на вертикальной оси. Уплотнение между металлическим затвором обеспечивается упругими или пластиковыми уплотнительными элементами, покрывающими внутреннюю часть корпуса. Уплотнительным элементом также служит фланцевое уплотнение между затвором и трубой.

Преимущества таких затворов: низкая потеря давления, простота открытия и закрытия, хорошее уплотнение, легкий вес и небольшие размеры.

Перед установкой необходимо убедиться, что межфланцевый поворотный затвор Ayvaz KV-14 свободно помещается в место установки. Шток затвора может быть горизонтальным или вертикальным. Однако на DN300 горизонтальная установка должна быть предпочтительной.

**Характеристики:**

**Корпус:** GGG 40.3 Чугун

**Диск:** AISI 316 Нержавеющая сталь

**Вал:** AISI 416 Нержавеющая сталь

**Макс. рабочая температура:** 130 °C

**Соединение:** Lug Type

**Области применения:**

- Системы отопления, вентиляции и кондиционирования
- Системы очистки и распределения воды
- Горнодобывающая индустрия
- Судостроительные и буровые установки
- Пищевая и химическая промышленность
- Системы пожаротушения
- Вода, морская вода, пыль, газ, сточные воды и воздух

**Примечание:**

Для поворотных затворов всех размеров рекомендуется использовать редуктор. Поворотные затворы DN350 и выше являются только редукторными версиями.

**Типы привода**

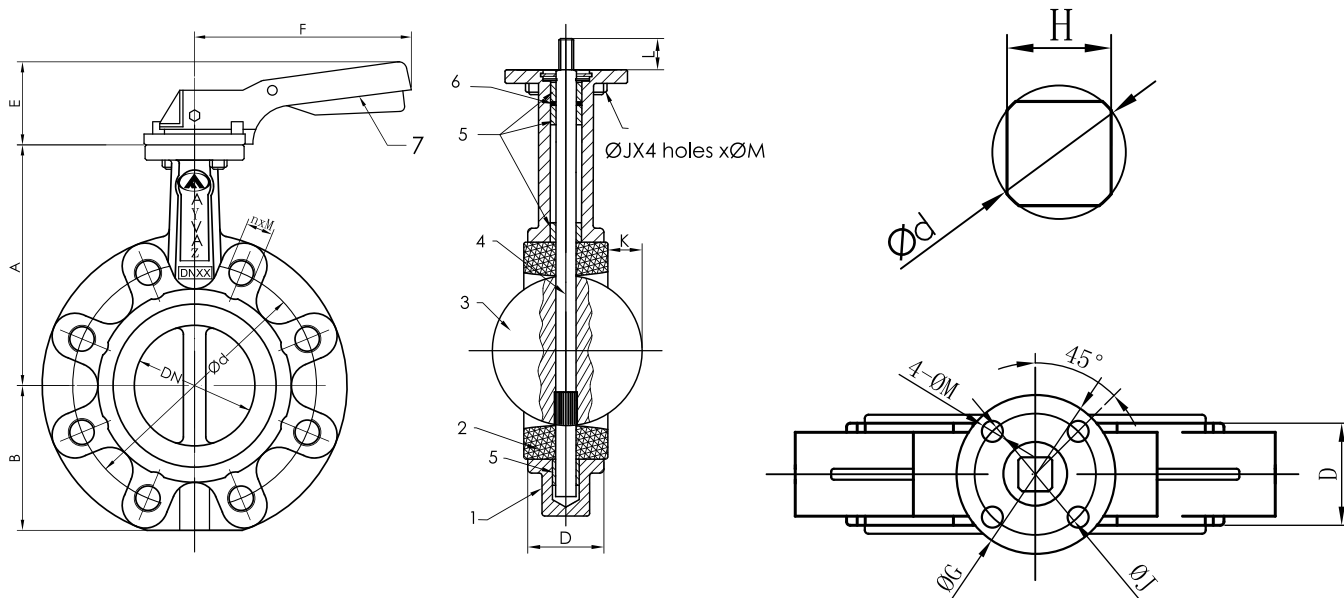
- С ручным управлением
- Редуктор
- Пневматический привод одностороннего действия
- Пневматический привод двойного действия
- С электрическим приводом / двухпозиционный (ручной рычаг)

Класс давления	Диаметр (мм)
PN16	DN (40-300)

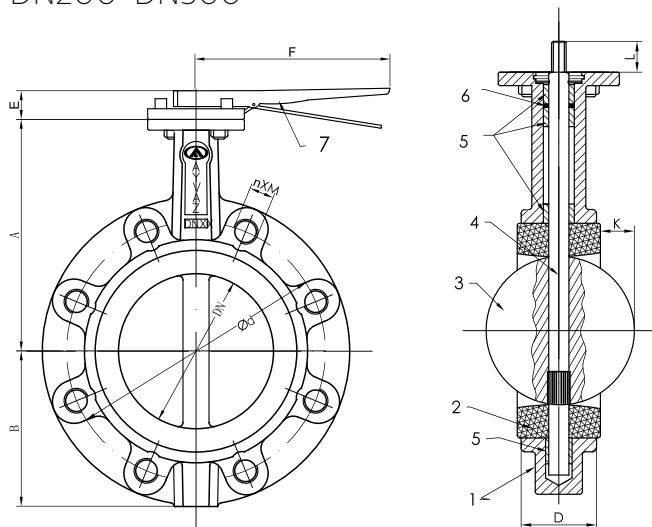
Материал уплотнения	Мин. темп. (°C)	Макс. темп. (°C)
H-EPDM	-10	130

# KV-14 ПОВОРОТНЫЙ ЗАТВОР/LUG TYPE

DN40-DN150



DN200-DN300

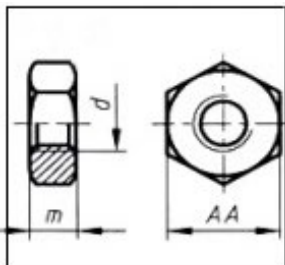


Список частей		
1	Корпус	EN-GJL 400-18
2	Уплотнение	N-EPDM
3	Диск	AISI 316
4	Вал	SS 416
5	Кольцо	Тефлон
6	Уплот. кольцо	EPDM
7	Рычаг	Алюминий/Кованное железо

DN	A	B	K	D	E	F	H	ØJ	ØG	L <sub>min</sub>	ØM	Ød	PN16		Вес (кг)
	±2	±2	±2	±1	±1	±1	±0.5	±1	±1	±1	±1	±0.5	Ød	n x d1	
40	130	61	2.65	33	70	195	9x9	50	65	32	7	11,8	110	4xM16	3
50	136,5	77	2.9	43	70	195	9x9	50	65	32	7	11,8	125	4xM16	3,5
65	142	87,5	6.9	46	70	195	9x9	50	65	32	7	11,8	145	4xM16	4,2
80	158	95	14.5	46	70	195	9x9	50	65	32	7	11,8	160	8xM16	5,5
100	180	107	23.7	52	70	195	11x11	50	65	32	7	14,5	180	8xM16	6,7
125	192	121,5	32.3	56	71	278	14x14	70	90	42	9	18,9	210	8xM16	9,6
150	215	144	48	56	71	278	14x14	70	90	42	9	18,9	240	8xM20	11,6
200	241,5	171	68.7	60	40	355	17x17	102	125	36	11	22,5	295	12xM20	18,7
250	280	205	88.8	62	44	507	22x22	125	150	38	13	29,8	355	12xM24	31,5
300	310	235	109.8	78	44	507	27x27	125	150	38	13	31,6	410	12xM24	43

# KV-14 ПОВОРОТНЫЙ ЗАТВОР/LUG TYPE

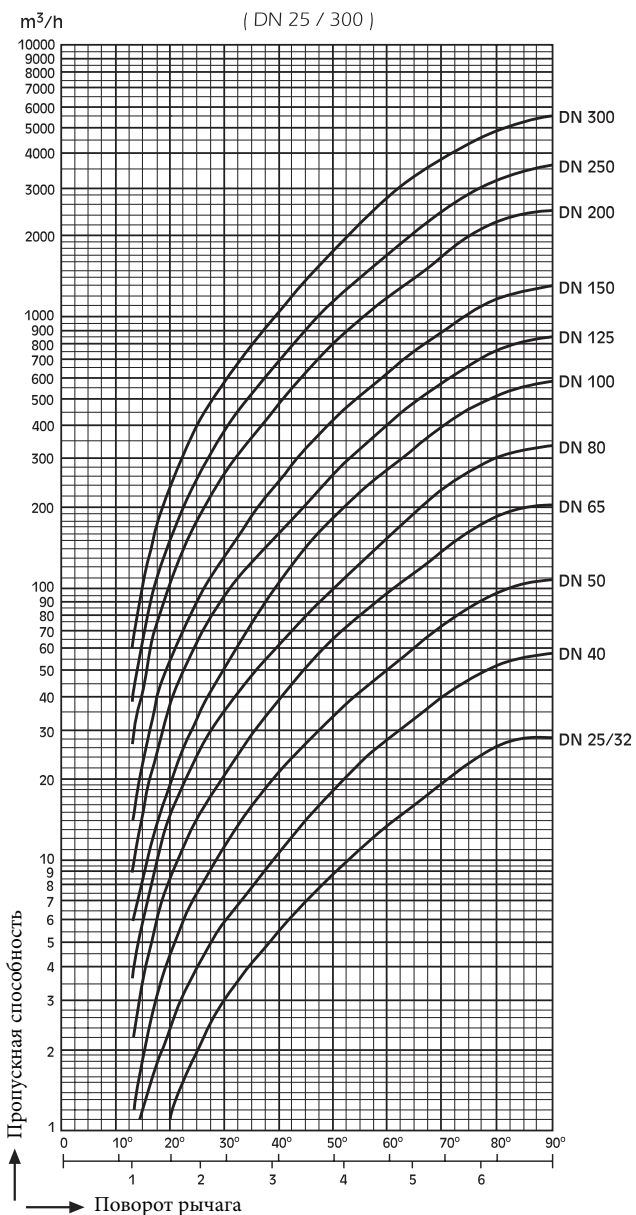
## Размер винтового соединения



d (мм)	M10	M12	M16	M20	M24
AA	17	19	24	30	36
m	8	10	13	16	19

Диаметр мм	Крутящий момент (Нм)	
	10 бар	16 бар
40	11	12
50	15	16
65	24	26
80	31	33
100	48	53
125	73	81
150	106	119
200	177	194
250	281	308
300	410	595

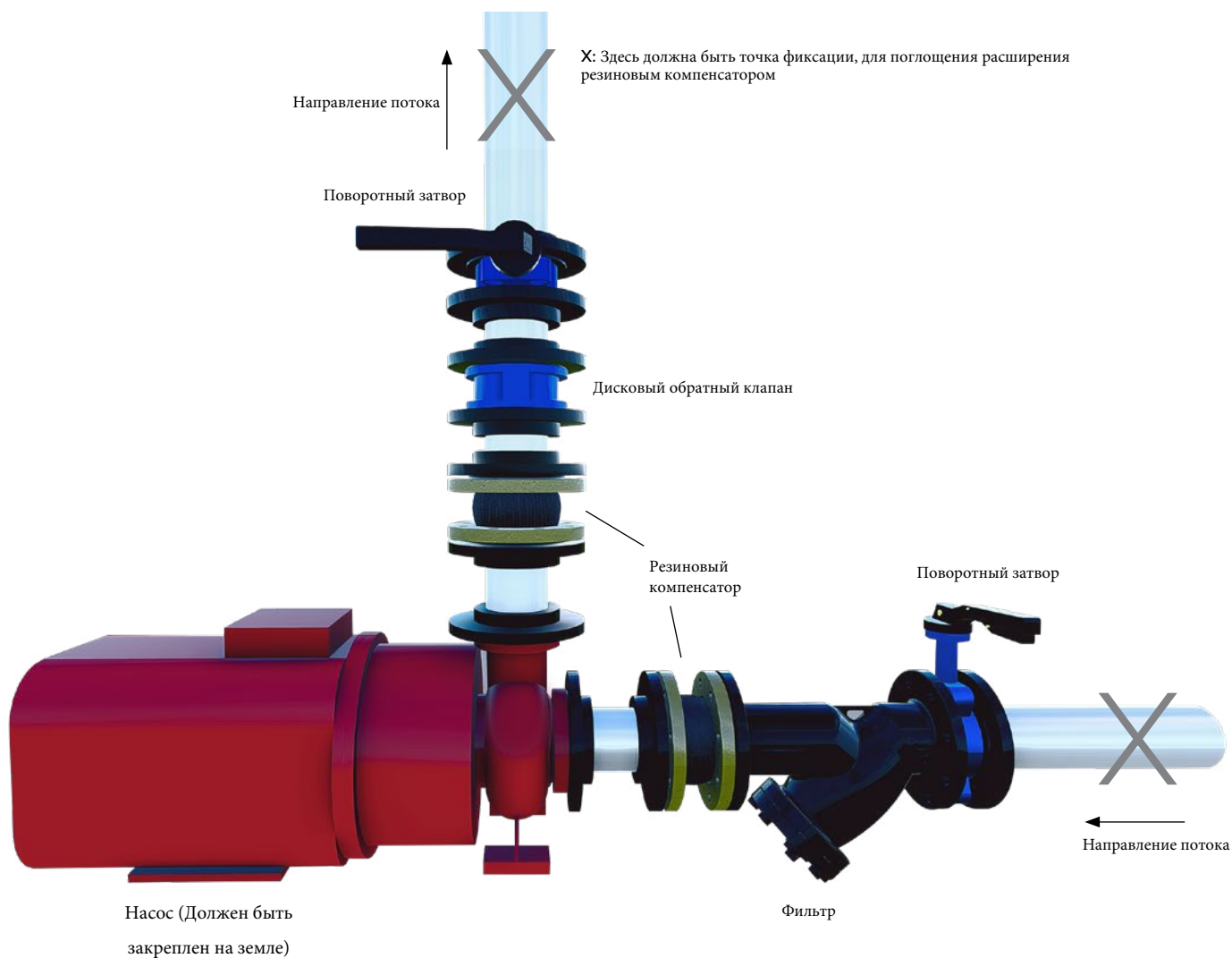
График пропускной способности



Диаметр трубы		УГОЛ ОТКРЫТИЯ ЗАТВОРА (ГРАДУСОВ)								
MM	INS	10	20	30	40	50	60	70	80	90
40	1½	0,048	2,4	5,6	12	21,6	35,2	56	84	92
50	2	0,06	3	7	15	27	44	70	105	115
65	2½	0,10	6	12	25	45	75	119	178	196
80	3	0,20	9	18	39	70	116	183	275	302
100	4	0,30	17	36	78	139	230	364	546	600
125	5	0,50	29	61	133	237	392	620	930	1022
150	6	0,80	45	95	205	366	605	958	1437	1579
200	8	2	89	188	408	727	1202	1903	2854	3136
250	10	3	151	320	694	1237	2047	3240	4859	5340
300	12	4	234	495	1072	1911	3162	5005	7507	8250

# KV-14 ПОВОРОТНЫЙ ЗАТВОР/LUG TYPE

## 3D ОБРАЗЕЦ ИСПОЛЬЗОВАНИЯ- 2



### ЦЕНТРАЛЬНЫЙ ОФИС - ЗАВОД

Atatürk Sanayi Bölgesi Hadımköy Mahallesi Mustafa İnan Caddesi No: 44 Arnavutköy - İSTANBUL  
Tel: +90 212 771 01 45 (pbx) | Fax: +90 212 771 47 27  
info@ayvaz.com | www.ayvaz.com

#### Caserta/Italy

Tel: +39 0823 187 3988  
rmolaro@ayvaz.com

#### Belgrad/Serbia

Tel: +381 61 658 70 52  
yakbiyik@ayvaz.com

#### Viernheim/Germany

Tel: +49 62046014399  
germany@ayvaz.com

#### Kiev/Ukraine

Tel: +380 44 390 57 57  
info@ayvaz.com.ua

#### Warsaw/Poland

Tel: +48-32-783-295-1  
tricorr@tricorr.eu

#### Dubai/U.A.E

Tel: +971 563550822  
+971 501306871  
mideast@ayvaz.com

#### Cixi City/China

Tel: +86 574-58973851  
info@ayvazchina.com

#### Kazakhstan

Tel: +7 (701) 066 066 1  
+90 (533) 760 34 66  
celyas@ayvaz.com

#### Isperih/Bulgaria

Tel: +359 8431 27 32  
office@ayvaz-n.eu