



KV-7

МЕЖФЛАНЦЕВЫЙ ПОВОРОТНЫЙ ЗАТВОР

ОБЩИЕ ХАРАКТЕРИСТИКИ

Закрывающий элемент в поворотном затворе представляет собой вращающийся вал, который расположен на вертикальной оси. Уплотнение между металлическим затвором обеспечивается упругими или пластиковыми уплотнительными элементами, покрывающими внутреннюю часть корпуса. Уплотнительным элементом также служит фланцевое уплотнение между затвором и трубой.

Преимущества таких затворов: низкая потеря давления, простота открытия и закрытия, хорошее уплотнение, легкий вес и небольшие размеры.

Перед установкой необходимо убедиться, что межфланцевый поворотный затвор Ayvaz KV-7 свободно помещается в место установки. Шток затвора может быть горизонтальным или вертикальным. Однако горизонтальная установка на DN300 должна быть предпочтительной.

Особенности устройства:

Корпус: GG25 Чугун

Диск: GGG 40.3 Никелированный чугун

Вал: AISI 416 Нержавеющая сталь

Соединение:

Межфланцевого типа

Макс. рабочая температура: 130 °C

Области применения:

- Системы отопления, вентиляции и кондиционирования
- Системы очистки и распределения воды
- Горнодобывающая индустрия
- Судостроительные и буровые установки
- Пищевая и химическая промышленность
- Системы пожаротушения
- Вода, морская вода, пыль, газ, сточные воды и воздух

Примечание:

Рекомендуется использовать редуктор для всех диаметров поворотного затвора. Редуктор установлен только на размерах DN350 и выше

Типы привода

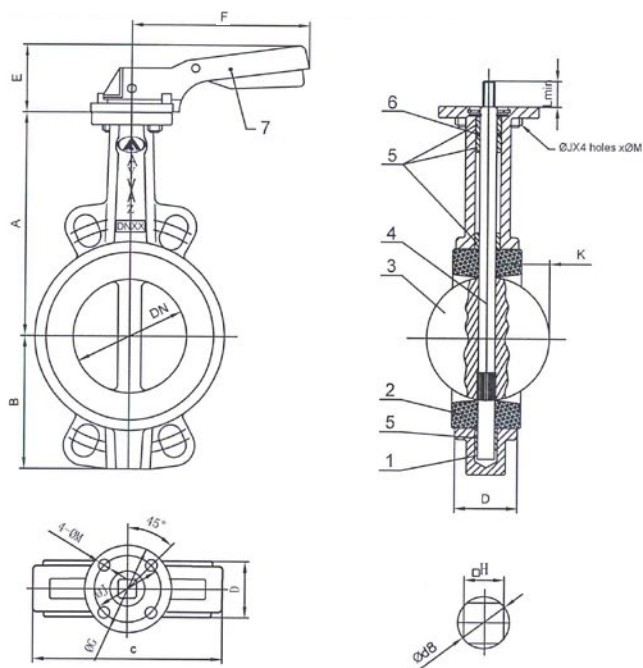
- С ручным управлением
- Редуктор
- Пневматический привод одностороннего действия
- Пневматический привод двойного действия
- С электрическим приводом / двухпозиционный (ручной рычаг)

Класс давления	Диаметр (мм)
PN16	DN (25-300)
PN10	DN (350-600)

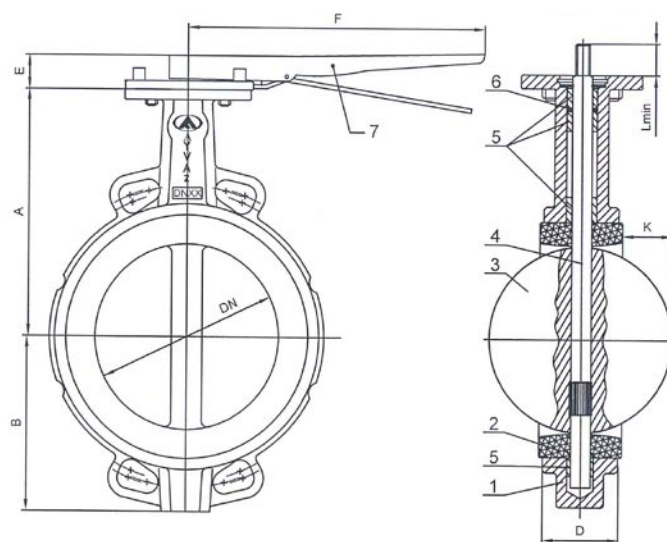
Материал уплотнения	Мин. темп. (°C)	Макс. темп. (°C)
N-EPDM	-10	130

KV-7 МЕЖФЛАНЦЕВЫЙ ПОВОРОТНЫЙ ЗАТВОР

DN25-DN150



DN200-DN300



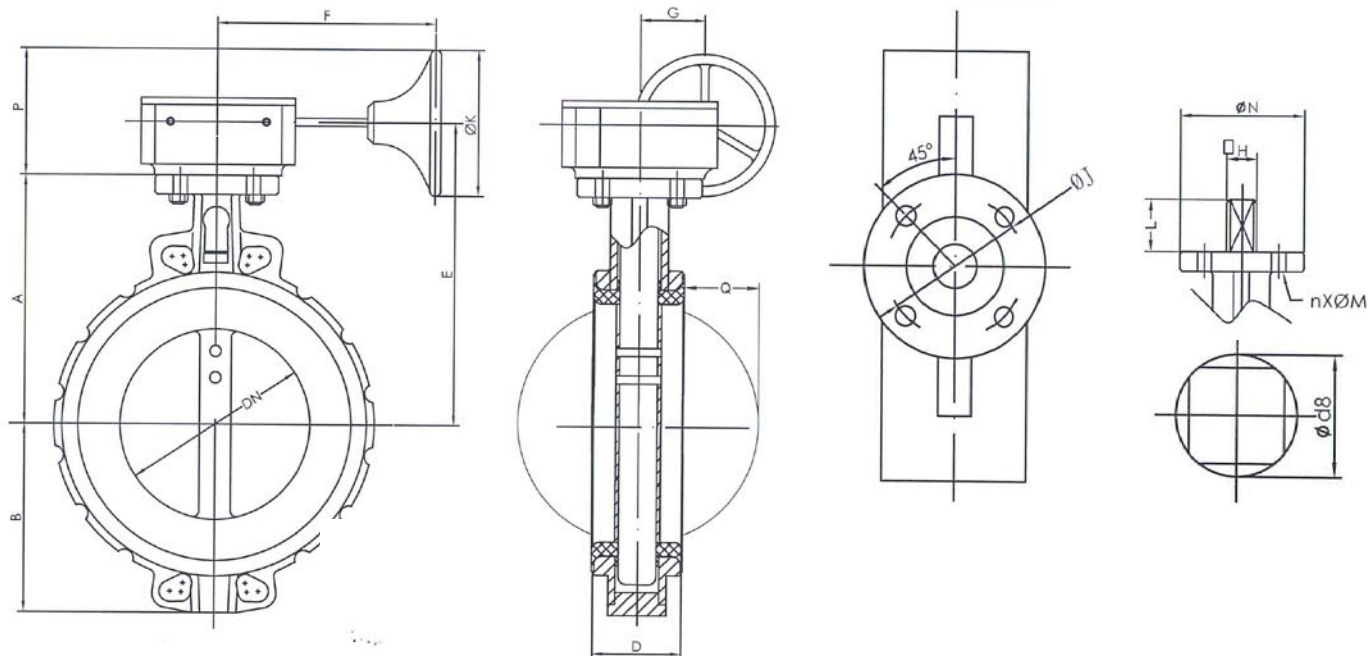
Список деталей

№	Наименование	Материал
1	Корпус	EN-GJL-250
2	Уплотнение	H-EPDM
3	Диск	EN-GJS-400-18
4	Вал	SS 416
5	Кольцо	Тефлон
6	Уплот. кольцо	EPDM
7	Рычаг	Алюминий / Кованое железо

DN	A	B	K	D	E	F	ØG	H	ØJ	Lmin	ØM	Ød8	кг
	±2	±2	±2	±1	±1	±1	±1	±0.5	±1	±1	±1	±0.5	
25	121	53	—	33	70	195	65	7x7	50	32	7	9	1.8
32	121	57	—	33	70	195	65	7x7	50	32	7	9	1.85
40	130	61	2.65	33	70	195	65	9x9	50	32	7	11.8	2
50	136,5	77	2.9	43	70	195	65	9x9	50	32	7	11.8	2.5
65	142	87,5	6.9	46	70	195	65	9x9	50	32	7	11.8	2.9
80	158	95	14.5	46	70	195	65	9x9	50	32	7	11.8	3.4
100	180	107	23.7	52	70	195	65	11x11	50	32	7	14.5	4.3
125	192	121,5	32.3	56	71	278	90	14x14	70	42	9	18.9	6.6
150	215	144	48	56	71	278	90	14x14	70	42	9	18.9	7.8
200	241,5	171	68.7	60	40	355	125	17x17	102	36	11	22.5	14.5
250	280	205	88.8	68	44	507	150	22x22	125	38	13	29.8	25
300	310	235	109.8	78	44	507	150	27x27	125	38	13	31.6	34

KV-7 МЕЖФЛАНЦЕВЫЙ ПОВОРОТНЫЙ ЗАТВОР

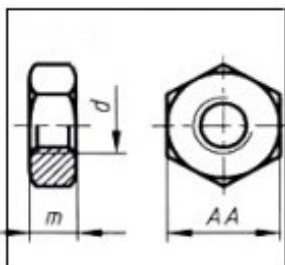
DN350-DN600



DN	A	B	D	E	F	G	P	ØK	ØJ	H	ØN	Ød8	Q	L	n x ØM	кг
350	334	260	78	379	223	78	190	300	125	27x27	150	31.6	127.8	45	4xØ14	54.5
400	361	307	88	423	270	120	208	400	125	27x27	150	33.2	143.8	50	4xØ14	89.85
450	401	339	114	463	270	120	258	400	165	30x30	210	37.94	163.3	50	4xØ22	107.4
500	480	368	127	545	339	120	222	300	165	36x36	210	41.12	182.4	65	4xØ22	155.75
600	656	459	154	630	339	120	222	300	165	46x46	300	50.62	219.3	70	4xØ22	231.1

KV-7 МЕЖФЛАНЦЕВЫЙ ПОВОРОТНЫЙ ЗАТВОР

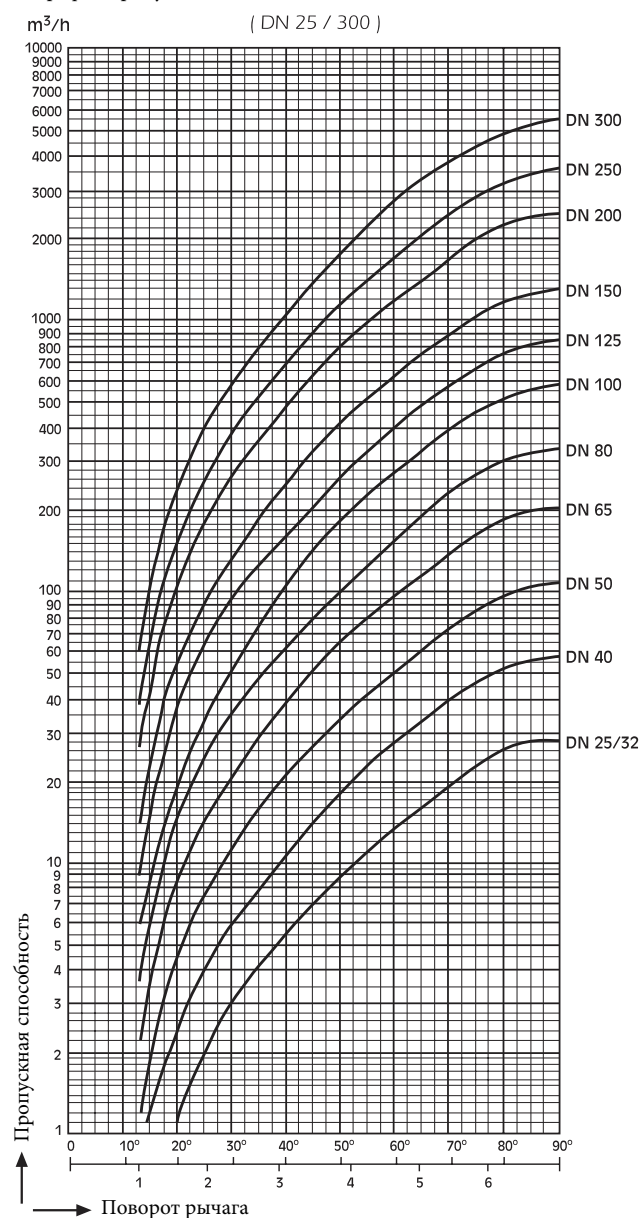
Размер винтового соединения



d (мм)	M10	M12	M16	M20	M24
AA	17	19	24	30	36
m	8	10	13	16	19

Диаметр мм	Крутящий момент (Нм)	
	10 бар	16 бар
25	9	10
32	9	10
40	11	12
50	15	16
65	24	26
80	31	33
100	48	53
125	73	81
150	106	119
200	177	194
250	281	308
300	410	595
350	475	969
400	746	1307
450	1112	1787
500	1356	2288
600	2468	3711

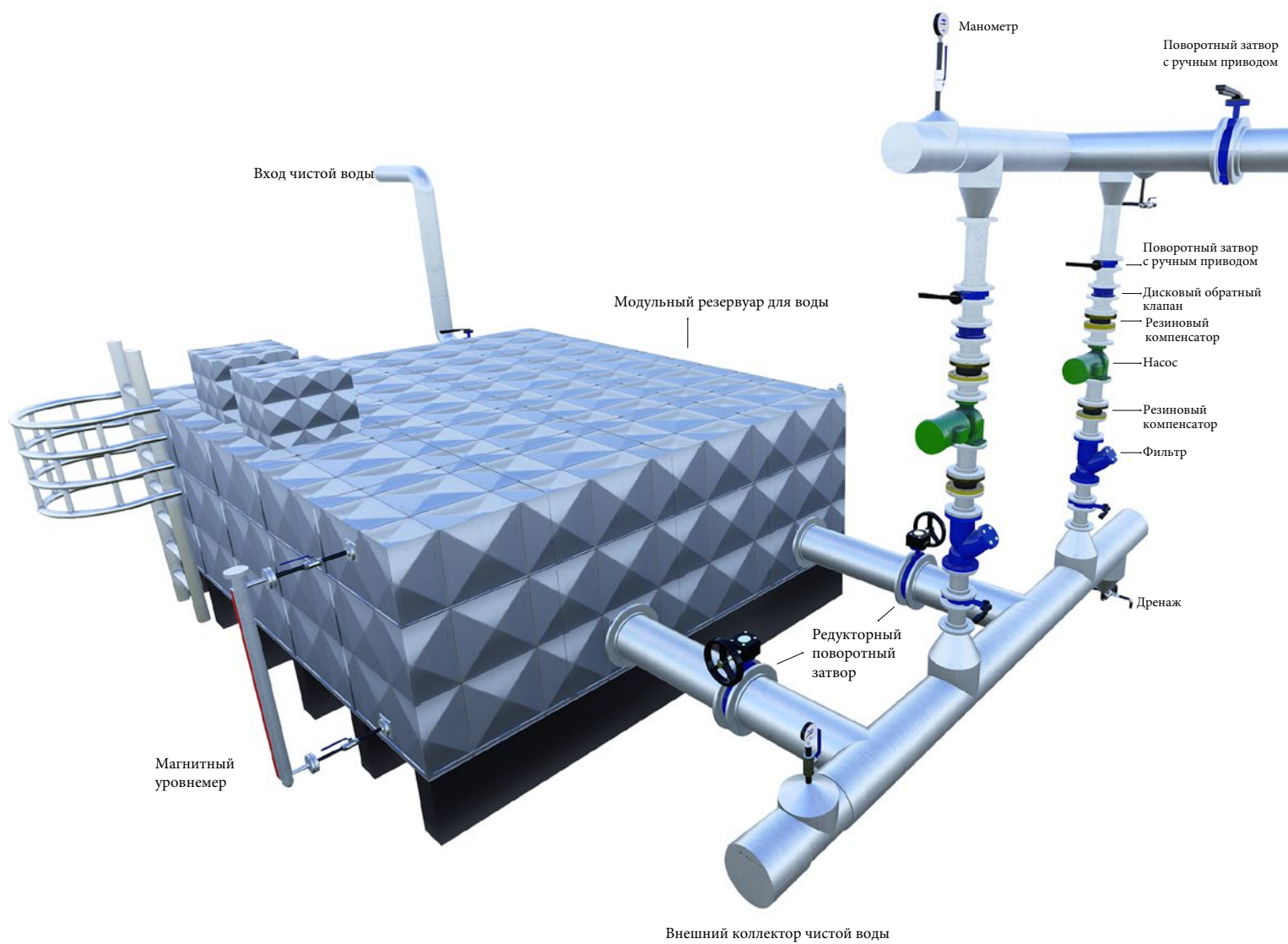
График пропускной способности



Диаметр трубы		УГОЛ ОТКРЫТИЯ ЗАТВОРА (ГРАДУСОВ)								
ММ	INS	10	20	30	40	50	60	70	80	90
40	1½	0,048	2,4	5,6	12	21,6	35,2	56	84	92
50	2	0,06	3	7	15	27	44	70	105	115
65	2½	0,10	6	12	25	45	75	119	178	196
80	3	0,20	9	18	39	70	116	183	275	302
100	4	0,30	17	36	78	139	230	364	546	600
125	5	0,50	29	61	133	237	392	620	930	1022
150	6	0,80	45	95	205	366	605	958	1437	1579
200	8	2	89	188	408	727	1202	1903	2854	3136
250	10	3	151	320	694	1237	2047	3240	4859	5340
300	12	4	234	495	1072	1911	3162	5005	7507	8250

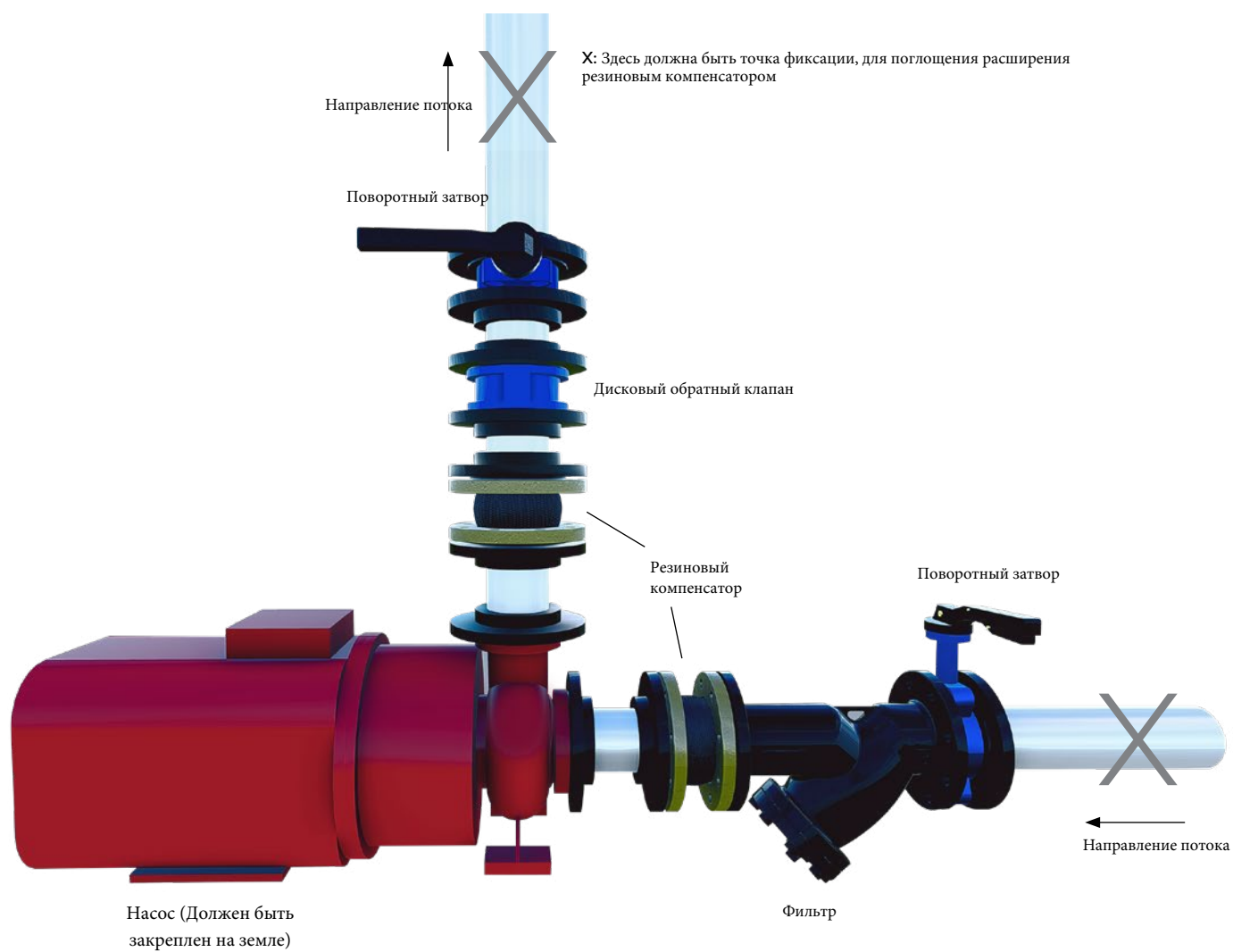
KV-7 МЕЖФЛАНЦЕВЫЙ ПОВОРОТНЫЙ ЗАТВОР

3D ОБРАЗЕЦ ИСПОЛЬЗОВАНИЯ - 1



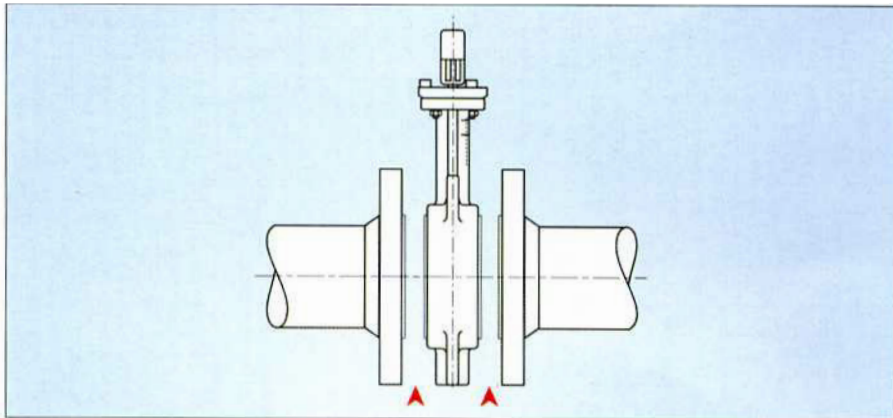
KV-7 МЕЖФЛАНЦЕВЫЙ ПОВОРОТНЫЙ ЗАТВОР

3D ОБРАЗЕЦ ИСПОЛЬЗОВАНИЯ - 2



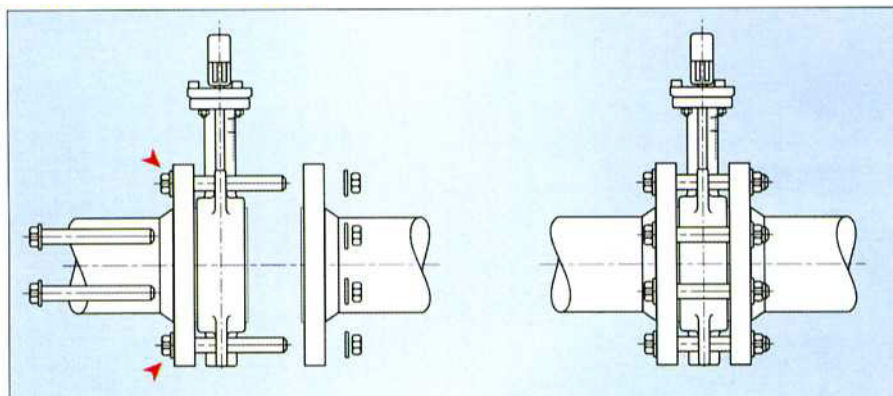
KV-7 МЕЖФЛАНЦЕВЫЙ ПОВОРОТНЫЙ ЗАТВОР

МОНТАЖ 1



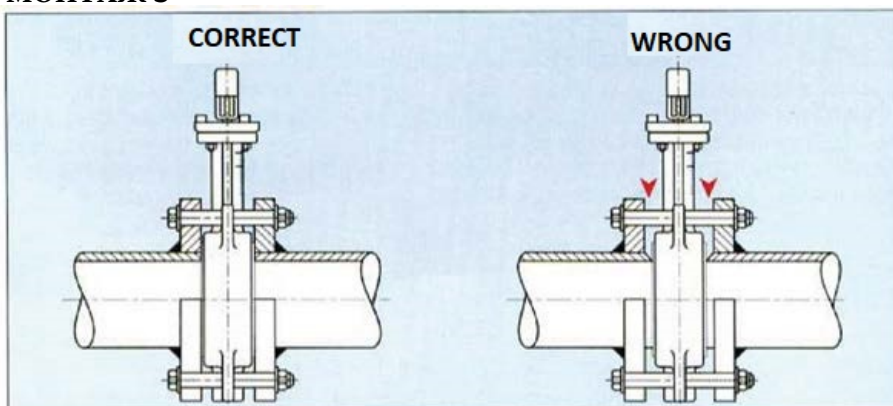
При установке затвора на монтажную поверхность убедитесь, что между фланцами имеется достаточный зазор. Если попытаться установить поворотный затвор при недостаточном расстоянии его поверхность может быть повреждена.

МОНТАЖ 2



Во время сборки сначала установите, но не затягивайте болты, убедитесь, что корпус поворотного затвора установлен ровно по центру трубы. Затем затяните гайки в направлении крест-накрест, пока поверхности корпуса затвора и фланца не коснутся друг друга.

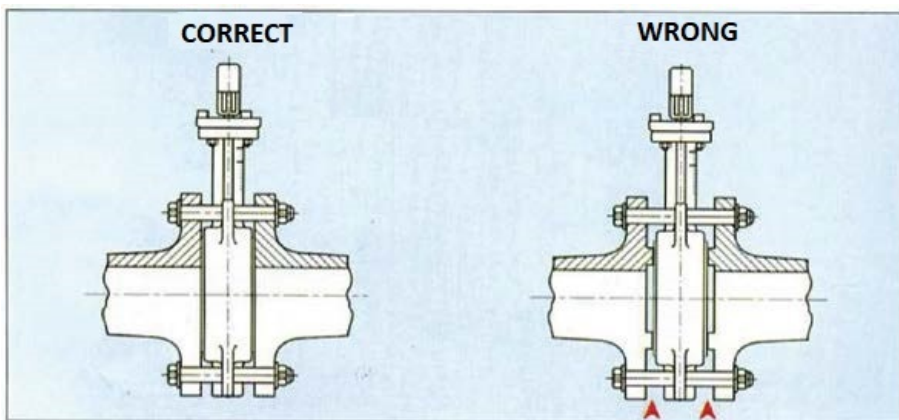
МОНТАЖ 3



Необходимо убедиться в отсутствии острых точек на поверхностях трубы, где устанавливается поворотный затвор. Заостренные шипы и заусенцы на монтажной поверхности трубы могут привести к повреждению резиновых уплотнений затвора.

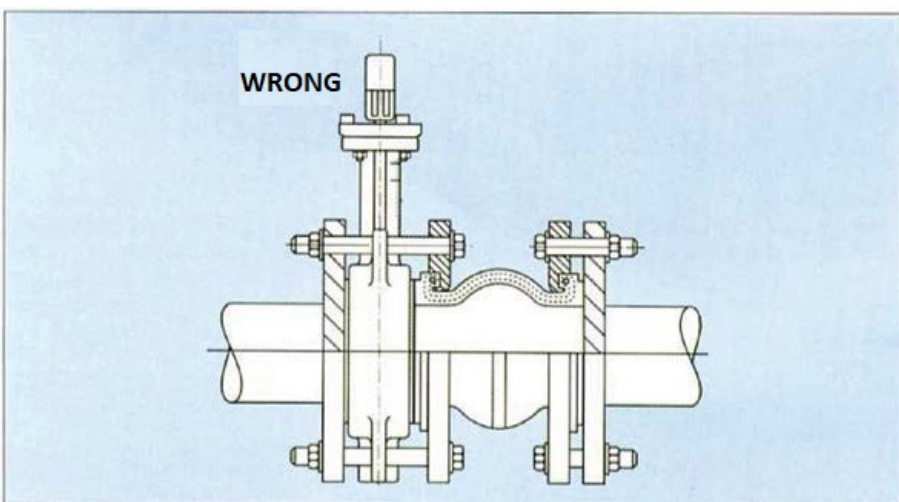
KV-7 МЕЖФЛАНЦЕВЫЙ ПОВОРОТНЫЙ ЗАТВОР

МОНТАЖ 4



При установке поворотного затвора важно использовать правильный соединительный фланец. Используемый соединительный фланец должен покрывать максимальную площадь поверхности корпуса поворотного затвора.

МОНТАЖ 5



При установке поворотного затвора важно, чтобы резиновые поверхности не касались друг друга. Лучший вариант установка поворотного затвора - это резиновая поверхность затвора и металлическая поверхность фланцев трубы, соприкасающиеся друг с другом. При соприкосновении с уплотнительной поверхностью резинового компенсатора поворотный затвор может не закрываться.



ЦЕНТРАЛЬНЫЙ ОФИС - ЗАВОД

Atatürk Sanayi Bölgesi Hadımköy Mahallesi Mustafa İnan Caddesi No: 44 Arnavutköy - İSTANBUL
Tel: +90 212 771 01 45 (pbx) | Fax: +90 212 771 47 27
info@ayvaz.com | www.ayvaz.com

Caserta/Italy

Tel: +39 0823 187 3988
rmolaro@ayvaz.com

Belgrad/Serbia

Tel: +381 61 658 70 52
yakbiyik@ayvaz.com

Viernheim/Germany

Tel: +49 62046014399
germany@ayvaz.com

Kiev/Ukraine

Tel: +380 44 390 57 57
info@ayvaz.com.ua

Warsaw/Poland

Tel: +48-32-783-295-1
tricorr@tricorr.eu

Dubai/U.A.E

Tel: +971 563550822
+971 501306871
mideast@ayvaz.com

Cixi City/China

Tel: +86 574-58973851
info@ayvazchina.com

Kazakhstan

Tel: +7 (701) 066 066 1
+90 (533) 760 34 66
celyas@ayvaz.com

İsperih/Bulgaria

Tel: +359 8431 27 32
office@ayvaz-n.eu