



KV-8

ПОВОРОТНЫЙ ЗАТВОР

ОБЩИЕ ХАРАКТЕРИСТИКИ

Закрывающий элемент в поворотном затворе представляет собой вращающийся вал, который расположен на вертикальной оси. Уплотнение между металлическим затвором обеспечивается упругими или пластиковыми уплотнительными элементами, покрывающими внутреннюю часть корпуса. Уплотнительным элементом также служит фланцевое уплотнение между затвором и трубой.

Преимущества таких затворов: низкая потеря давления, простота открытия и закрытия, хорошее уплотнение, легкий вес и небольшие размеры.

Перед установкой необходимо убедиться, что поворотный затвор Ayvaz KV-8 Lug Type свободно помещается в место установки. Шток затвора может быть горизонтальным или вертикальным. Однако горизонтальная установка на DN300 должна быть предпочтительной.

Особенности устройства:

Корпус: GG25 Чугун

Диск: GGG 40.3 Никелированный чугун

Вал: AISI 416 Нержавеющая сталь

Соединение:

Lug Type

Макс. рабочая температура: 130 °C

Области применения:

- Системы отопления, вентиляции и кондиционирования
- Системы очистки и распределения воды
- Горнодобывающая индустрия
- Судостроительные и буровые установки
- Пищевая и химическая промышленность
- Системы пожаротушения
- Вода, морская вода, пыль, газ, сточные воды и воздух

Примечание:

Для всех диаметров поворотного затвора рекомендуется использовать редуктор. Редуктор установлен только на размерах DN350 и выше

Типы привода

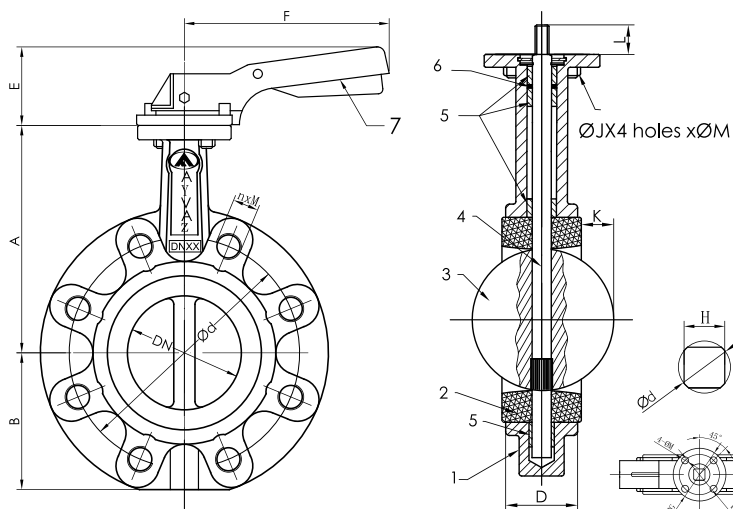
- С ручным управлением
- Редуктор
- Пневматический привод одностороннего действия
- Пневматический привод двойного действия
- С электрическим приводом /двухпозиционный (ручной рычаг)

Класс давления	Диаметр (мм)
PN16	DN (25-300)
PN10	DN (350-600)

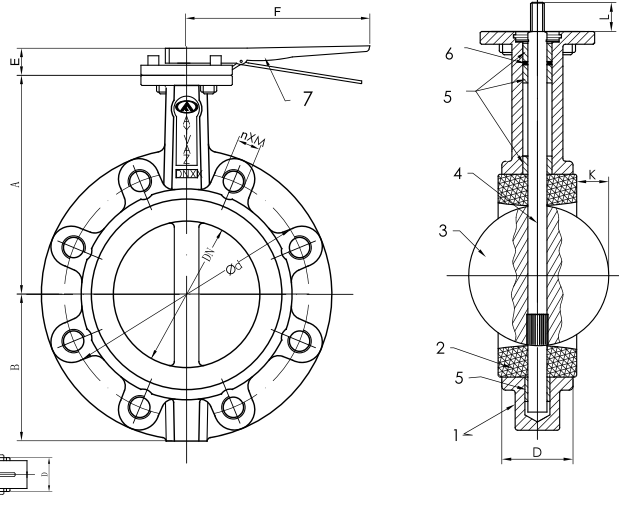
Материал уплотнения	Мин. темп. (°C)	Макс. темп. (°C)
H-EPDM	-10	130

KV-8 ПОВОРОТНЫЙ ЗАТВОР/LUG TYPE

DN25-DN150

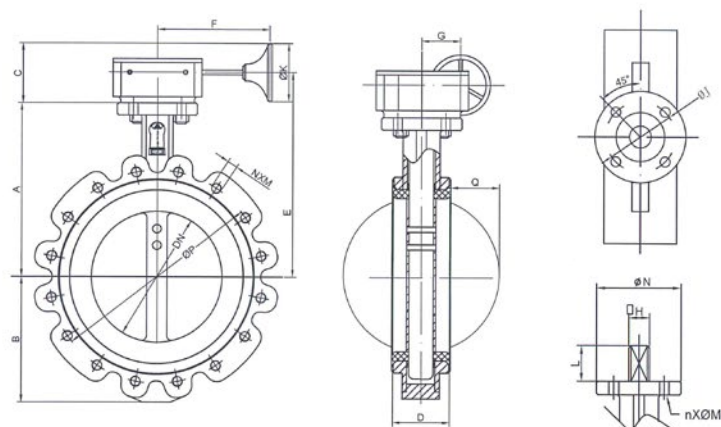


DN200-DN300



DN	A	B	K	D	E	F	H	ØJ	ØG	L _{min}	ØM	Ød	PN16		Вес (кг)
	±2	±2	±2	±1	±1	±1	±0.5	±1	±1	±1	±1	±0.5	Ød	n x d1	
25	121	53	-	33	70	195	7x7	50	65	32	7	9	85	4xM12	2,4
32	121	57	-	33	70	195	7x7	50	65	32	7	9	100	4xM16	2,5
40	130	61	2.65	33	70	195	9x9	50	65	32	7	11,8	110	4xM16	3
50	136,5	77	2.9	43	70	195	9x9	50	65	32	7	11,8	125	4xM16	3,5
65	142	87,5	6.9	46	70	195	9x9	50	65	32	7	11,8	145	4xM16	4,2
80	158	95	14.5	46	70	195	9x9	50	65	32	7	11,8	160	8xM16	5,5
100	180	107	23.7	52	70	195	11x11	50	65	32	7	14,5	180	8xM16	6,7
125	192	121,5	32.3	56	71	278	14x14	70	90	42	9	18,9	210	8xM16	9,6
150	215	144	48	56	71	278	14x14	70	90	42	9	18,9	240	8xM20	11,6
200	241,5	171	68.7	60	40	355	17x17	102	125	36	11	22,5	295	12xM20	18,7
250	280	205	88.8	62	44	507	22x22	125	150	38	13	29,8	355	12xM24	31,5
300	310	235	109.8	78	44	507	27x27	125	150	38	13	31,6	410	12xM24	43

DN350-DN600

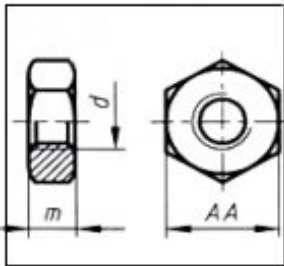


Особенности		
1	Корпус	EN-GJL 250
2	Уплотнение	H-EPDM
3	Диск	EN-GJL 400-18
4	Вал	SS 416
5	Кольцо	Тефлон
6	Упло. кольцо	EPDM
7	Рычаг	Алюминий / Кованое железо

DN	A	B	D	ØJ	ØN	ØM	E	F	G	C	Q	ØK	H	L	Ød	PN16		Вес (кг)
	ØP	NxM																
350	367	266	78	125	150	14	412	223	78	190	127,8	300	27x27	45	31,6	470	16xM24	79,25
400	394	324	102	125	150	14	456	270	120	208	143,8	400	27x27	50	33,2	525	16xM27	122,6
450	419	341	114	165	210	22	481	270	120	258	163,3	400	30x30	50	37,94	585	20xM27	154,8
500	474	374	127	165	210	22	539	339	120	222	182,4	300	36x36	65	41,12	650	20xM30	228,25
600	565	478	154	165	300	22	630	339	120	222	219,3	300	46x46	70	50,62	770	20xM33	308,6

KV-8 ПОВОРОТНЫЙ ЗАТВОР/LUG TYPE

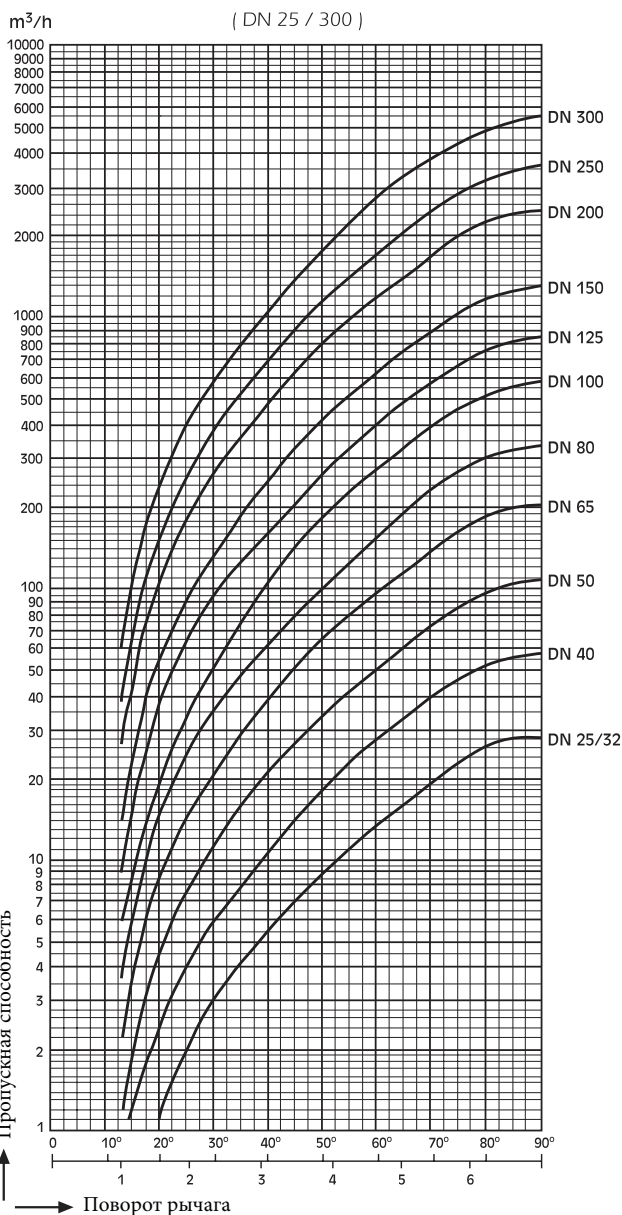
Размер винтового соединения



d (мм)	M10	M12	M16	M20	M24
AA	17	19	24	30	36
m	8	10	13	16	19

Диаметр мм	Крутящий момент (Нм)	
	10 бар	16 бар
25	9	10
32	9	10
40	11	12
50	15	16
65	24	26
80	31	33
100	48	53
125	73	81
150	106	119
200	177	194
250	281	308
300	410	595
350	475	969
400	746	1307
450	1112	1787
500	1356	2288
600	2468	3711

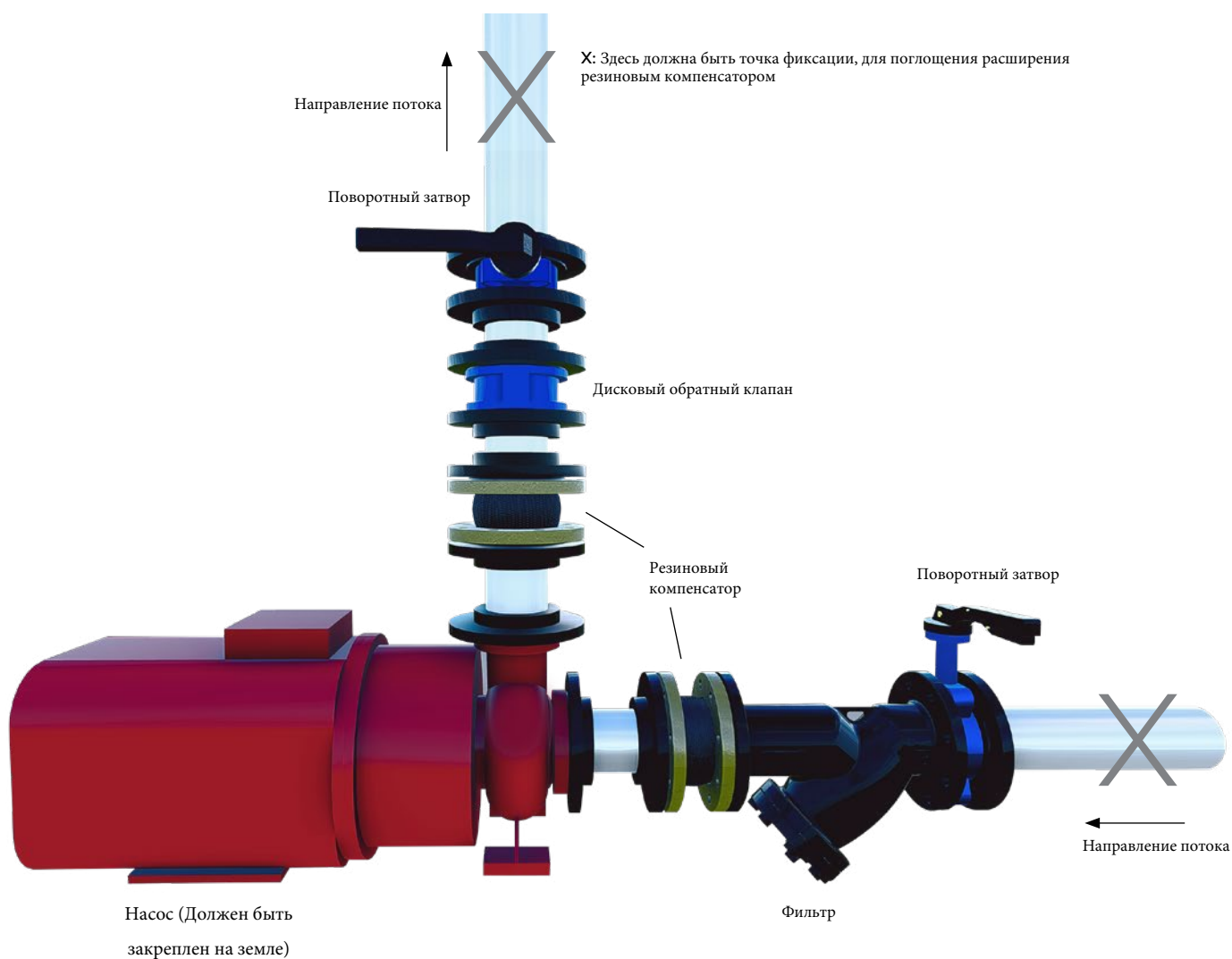
График пропускной способности



Диаметр трубы		УГОЛ ОТКРЫТИЯ ЗАТВОРА (ГРАДУСОВ)								
ММ	INS	10	20	30	40	50	60	70	80	90
40	1½	0,048	2,4	5,6	12	21,6	35,2	56	84	92
50	2	0,06	3	7	15	27	44	70	105	115
65	2½	0,10	6	12	25	45	75	119	178	196
80	3	0,20	9	18	39	70	116	183	275	302
100	4	0,30	17	36	78	139	230	364	546	600
125	5	0,50	29	61	133	237	392	620	930	1022
150	6	0,80	45	95	205	366	605	958	1437	1579
200	8	2	89	188	408	727	1202	1903	2854	3136
250	10	3	151	320	694	1237	2047	3240	4859	5340
300	12	4	234	495	1072	1911	3162	5005	7507	8250

KV-8 ПОВОРОТНЫЙ ЗАТВОР/LUG TYPE

3D ОБРАЗЕЦ ИСПОЛЬЗОВАНИЯ



ЦЕНТРАЛЬНЫЙ ОФИС - ЗАВОД

Atatürk Sanayi Bölgesi Hadımköy Mahallesi Mustafa İnan Caddesi No: 44 Arnavutköy - İSTANBUL
Tel: +90 212 771 01 45 (pbx) | Fax: +90 212 771 47 27
info@ayvaz.com | www.ayvaz.com

Caserta/Italy

Tel: +39 0823 187 3988
rmolaro@ayvaz.com

Belgrad/Serbia

Tel: +381 61 658 70 52
yakbiyik@ayvaz.com

Viernheim/Germany

Tel: +49 62046014399
germany@ayvaz.com

Kiev/Ukraine

Tel: +380 44 390 57 57
info@ayvaz.com.ua

Warsaw/Poland

Tel: +48-32-783-295-1
tricorr@tricorr.eu

Dubai/U.A.E

Tel: +971 563550822
+971 501306871
mideast@ayvaz.com

Cixi City/China

Tel: +86 574-58973851
info@ayvazchina.com

Kazakhstan

Tel: +7 (701) 066 066 1
+90 (533) 760 34 66
celyas@ayvaz.com

Isperih/Bulgaria

Tel: +359 8431 27 32
office@ayvaz-n.eu